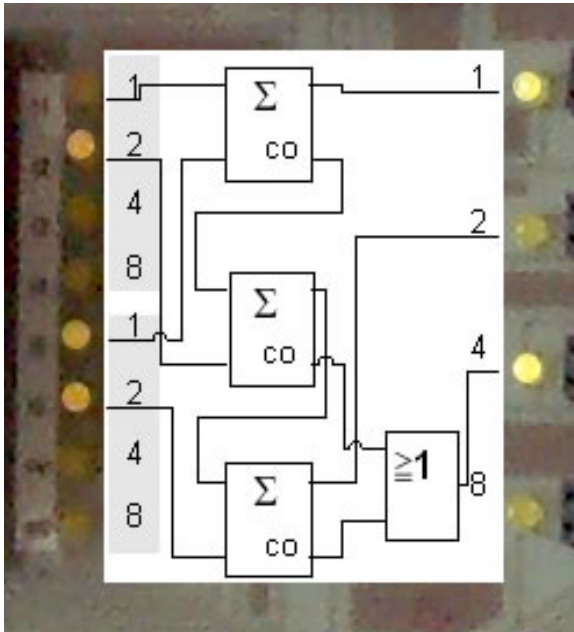


Unser Leben wird in vielen Bereichen von elektronischen Schaltungen geprägt und erleichtert. Ob das nun Fahrradtachometer, Taschenrechner, Computer oder auch einfach nur Fernbedienungen oder die Steuerung einer Waschmaschine ist – alles geht zurück auf logische Schaltungen, die aus Dioden und Transistoren (meistens versteckt in integrierten Schaltkreisen) aufgebaut sind. Häufig haben diese Schaltungen nur die Aufgabe, Ereignisse, die an ihrer Eingangsseite eingegeben werden (gedrückte Tasten, magnetische Impulse) logisch miteinander zu verknüpfen und das Ergebnis an der Ausgangsseite (LCD, Waschtrommel) auszugeben.



Solche Vorgänge wollen wir zunächst informatisch durchdringen und die Mathematik hinter logischen Schaltungen verstehen lernen. Dann werden wir mit Hilfe einer Simulationssoftware Logikschaltkreise theoretisch untersuchen. Mit Hilfe von Breadboards werden wir aus Dioden und Transistoren logische Schaltungen bauen. Zum Schluss soll jede Teilnehmerin und jeder Teilnehmer eine kleine Addiermaschine entwerfen (sowohl die Logik als auch das Layout) und auf einer Lochrasterplatine mit Zange und LötKolben bauen. Alle Addierer werden sich zu einem großen Ganzen zusammenfügen lassen.

Unsere Ergebnisse werden wir am Modulfest in Vorträgen, Postern und der Ausstellung unserer Schaltungen auf dem Marktplatz präsentieren.

Die Modultermine werden im Wechsel in Mannheim und Karlsruhe stattfinden.

Orte:

Helmholtz-Gymnasium Karlsruhe
Kaiserallee 6
76133 Karlsruhe
(Haltestelle: Mühlburger Tor, Tram 3 ab KA Hbf)

Lessing-Gymnasium Mannheim
Josef-Braun-Ufer 15-16
68165 Mannheim
(Haltestelle: Lessingstr., Linie 5 ab MA Hbf)

Leitung:

Tamara Jordan, Kursleiterin in Mannheim
jordan@hector-seminar.de

Paul Bischof, Kursleiter in Karlsruhe
bischof@hector-seminar.de

Voraussichtliche Termine:

- | | |
|---|--|
| Do, 22.02. | 15.00 – 18.00 Uhr in Karlsruhe |
| Do, 07.03. | 15.00 – 18.00 Uhr in Mannheim |
| Do, 21.03. | 15.00 – 18.00 Uhr in Karlsruhe |
| Sa, 13.04. | 9.00 – 16.00 Uhr in Mannheim |
| Do, 18.04. | 15.00 – 18.00 Uhr in Karlsruhe |
| in der Woche vom 29.04. - 03.05.24:
Standortsitzung an der Stammschule | |
| Sa, 11.05. | 9.00 – 16.00 Uhr in Karlsruhe |
| Do, 13.06. | 15.00 – 18.00 Uhr in Karlsruhe |
| Do, 20.06. | 15.00 – 18.00 Uhr in Mannheim |
| Do, 27.06. | 15.00 – 18.00 Uhr in Mannheim |
| Sa, 06.07. | Modulfest am International Department in Karlsruhe |
| Do, 11.07. | Evaluation, voraussichtlich getrennt in KA bzw. MA |